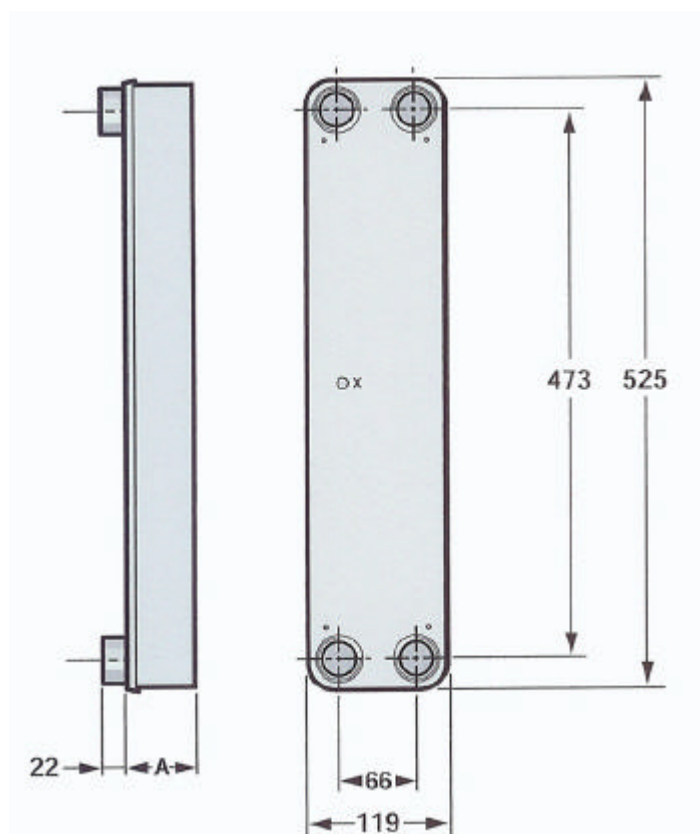


MEASURE AND WEIGHT

L/M/H-29



X=Primary side

SIZE	L/M/H 29 without insulation			Connections	
	Measure A	Weight empty kg	Volume l	Braze mm	Tap size
10	35	4,3	1,1	35	R 1"
14	45	5,1	1,59	35	R 1"
20	60	6,3	2,32	35	R 1"
24	71	7,1	2,81	35	R 1"
30	86	8,3	3,54	35	R 1"
40	116	10,3	4,76	35	R 1"
50	141	12,3	5,98	35	R 1"
60	168	14,3	7,2	35	R 1"
80	221	18,3	9,64	35	R 1"